

# RIDER

## NECESSITATS TÈCNiques:

Aquest espectacle està pensat per dur-se a terme en teatres i auditoris. El concert es farà des d'alt de l'escenari amb el públic al voltant als quatre costats (en forma d'arena) també a d'alt l'escenari, asseguts degudament en coixins en forma de quadrat. L'espai òptim és de 10m x 10m. 80 cadires (es situen darrera els coixins al voltant l'escenari)

Linòleum negre (8x8) col·locat al centre de l'espai escènic.

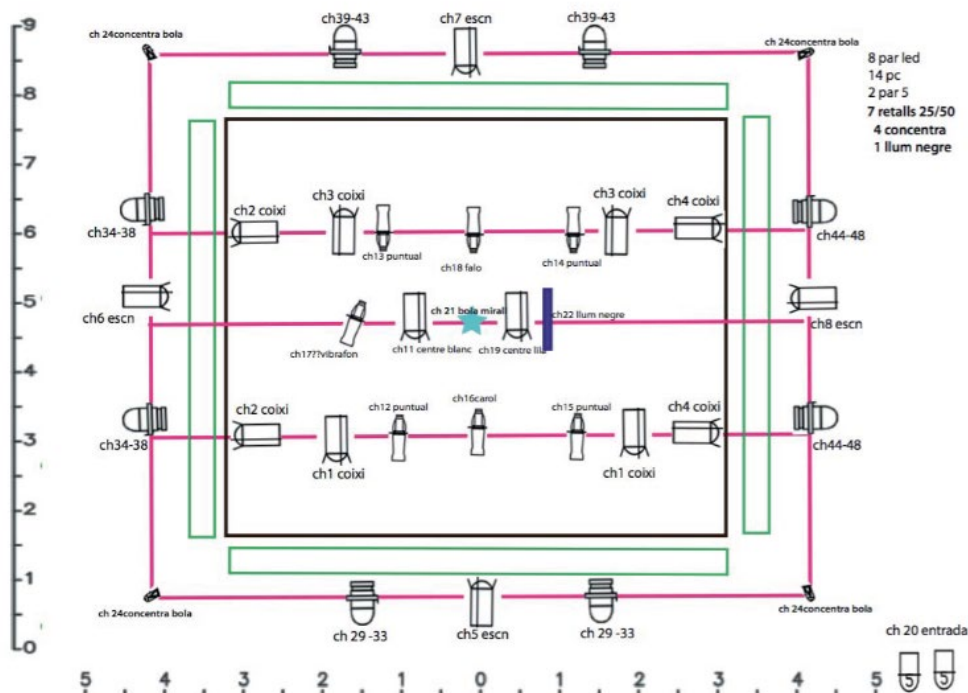
Temps necessari de muntatge i enfoc : 4 hores.

Pensar un espai per guardar els "cotxets".

Micròfon: Sistema inalàmblic + micròfon DPA 4099 (inalàmblic- no diadema).

2 caixes de monitors volades a les barres de llums o amb trípod.

## Plànol de llums



## CONTACTE:

Xavier González | ESCENAPART  
688 89 39 75  
xaviergonzalez@escenapart.cat